

LORFLAM

Poêles-cheminées **XP78-BOX Modulaire'Cube** Graphite

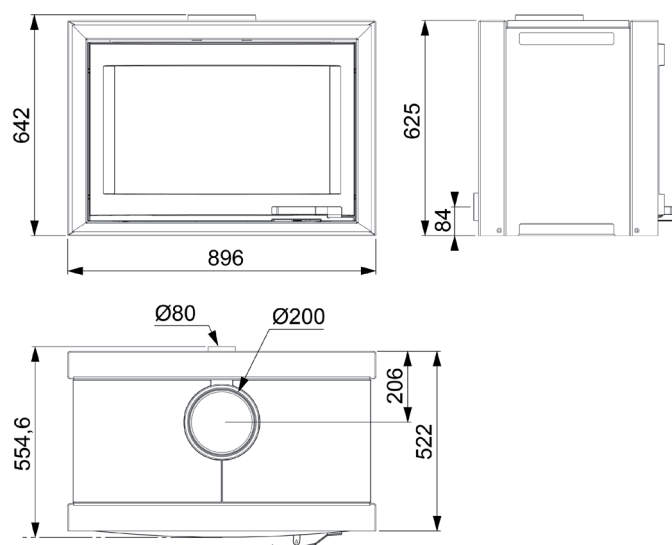
CARACTÉRISTIQUES TECHNIQUES



Dimensions (hors tout) L x H x P : 896 x 625 x 522 sans caisson
Corps de chauffe : Fonte doublée et carter acier
Poids : 305 kg sans caisson (finition Graphite)
Raccordement : Dessus
Diamètre du conduit : 200 mm
Diamètre de la buse d'air de combustion : 80 mm (prise arrière)
Combustible : Bois
Longueur maxi des bûches : 60 cm
Puissance Nominale : 13,5 kW (mini-maxi: 11-17)
Emission de CO : <0,10 %
Emission de particules : 5 mg/Nm ³
Rendement : 78 %
Indice de performance environnemental : 0,3

Options : Caissons de rangement (habillage stéatite inclus)

Finitions : Graphite



5
ANS

flamme
VERTE Le label
du chauffage
au bois

RACCORDABLE
EN DIRECT

GARANTIE CONSTRUCTEUR

5 ans sur corps foyer fonte
(extensible jusqu'à 7 ans) -
3 ans sur autres pièces hors
vitre et joints

NORMES

NF EN 13240
Marquage CE
Flamme Verte
classe 7*****