

LORFLAM

Poêles-cheminées **XP68-BOX Modulaire'Cube** Graphite

CARACTÉRISTIQUES TECHNIQUES



Dimensions (hors tout) L x H x P : 796 x 625 x 522 sans caisson

Corps de chauffe : Fonte doublée et carter acier

Poids : 275 kg sans caisson (finition Graphite)

Raccordement : Dessus

Diamètre du conduit : 180 mm

Diamètre de la buse d'air de combustion : 80 mm (prise arrière)

Combustible : Bois

Longueur maxi des bûches : 50 cm

Puissance Nominale : 11 kW (mini-maxi: 8-14)

Emission de CO : <0,10 %

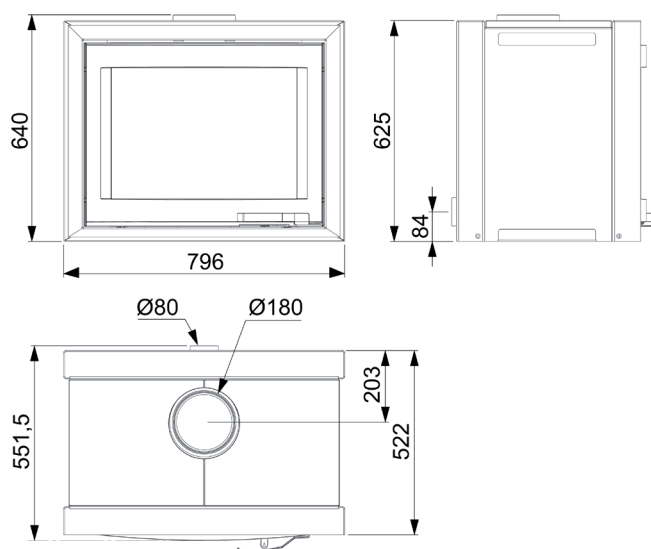
Emission de particules : 38 mg/Nm³

Rendement : >80 %

Indice de performance environnemental : 0,5

Options : Caissons de rangement (habillage stéatite inclus)

Finitions : Graphite



5
ANS

flamme
VERTE Le label
du chauffage
au bois

RACCORDABLE
EN DIRECT

GARANTIE CONSTRUCTEUR

5 ans sur corps foyer fonte
(extensible jusqu'à 7 ans) -
3 ans sur autres pièces hors
vitre et joints

NORMES

NF EN 13240
Marquage CE
Flamme Verte
classe 7*****