

**LORFLAM**

# Poêles-cheminées Récupérateur de chaleur **XO50**



## CARACTÉRISTIQUES TECHNIQUES

Dimensions (hors tout) L x H x P : 848 x 1070 x 722

Corps de chauffe : Fonte et Acier

Poids Total : 290 kg

Raccordement : Dessus

Diamètre de conduit : 300 mm

Diamètre de la buse d'air de combustion : 80 mm

Combustible : Bois

Longueur maxi des bûches : 50 cm

Puissance Nominale : 13 kW (6 kw - 16 kw)

Emission de CO : <0,12 %

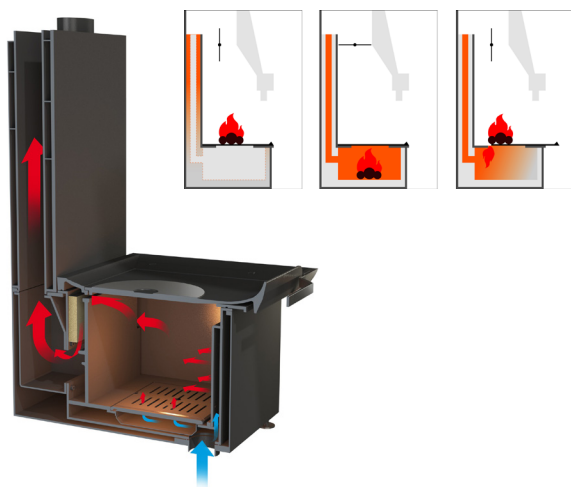
Rendement : >75 %

Emission de particules : 36 mg/Nm<sup>3</sup>

Consommation indicative de bois : De 2 à 4,5 kg/h selon l'allure

Indice de Performance Environnementale : 0.7

Finitions : noire et poignée main froide inox



5  
ANS

flamme  
VERTE

Le label  
du chauffage  
au bois

RACCORDABLE  
EN DIRECT

## GARANTIE CONSTRUCTEUR

5 ans sur corps foyer fonte  
(extensible jusqu'à 7 ans) -  
3 ans sur autres pièces hors  
vitre et joints

## NORMES

NF EN 13240  
Marquage CE  
Flamme Verte  
classe 7\*\*\*\*\*

