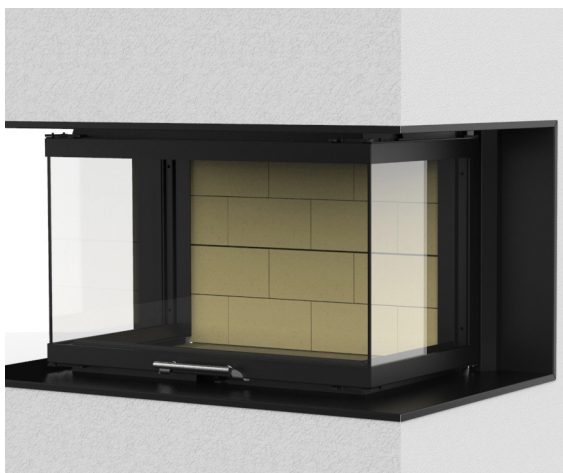


LORFLAM

Foyers acier

A

LORFLAM VS 100 3 faces



CARACTÉRISTIQUES TECHNIQUES

Dimensions (hors tout) L x H x P : 894 x 1569 x 686

Corps de chauffe : Acier doublé chamotte

Poids : 280 kg

Raccordement : Dessus

Diamètre du conduit : 250 mm

Combustible : Bois

Longueur maxi des bûches : 60 cm

Puissance Nominale : 16 kW

Émission de CO : <0.10 %

Émission de particules : <23 mg/Nm³

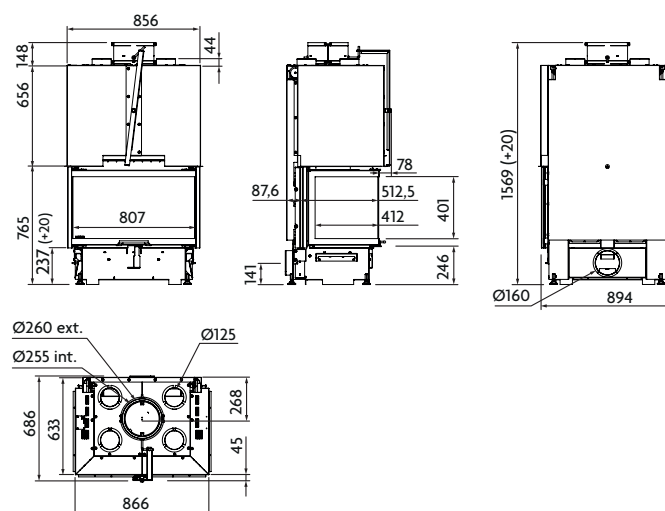
Rendement : 76%

Consommation indicative de bois : De 3 kg/h en allure Nominale

Indice de performance environnementale : 0.4

Option : Cadre d'habillage

Finition : noir



5 ANS

flamme VERTE Le label du chauffage au bois

RACCORDABLE EN DIRECT

GARANTIE CONSTRUCTEUR

Notre garantie est de 5 ans hors pièces d'usure (vitre - doublage - grille décendrage - déflecteur - joints)

NORMES

NF EN 13229
Marquage CE
Flamme Verte
Classe 7*****