

LORFLAM

# Foyers fonte

## XP78-IN Graphite / Black



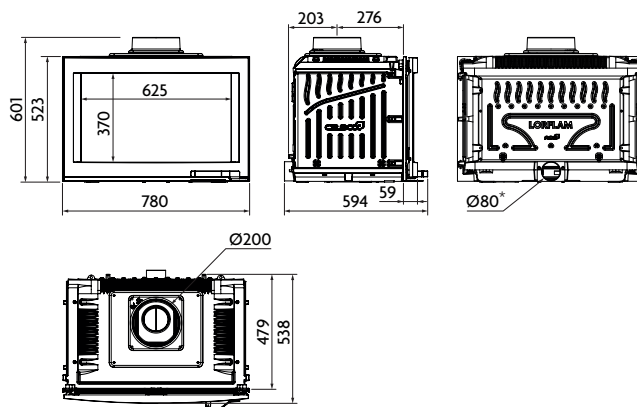
### CARACTÉRISTIQUES TECHNIQUES

- Dimensions (hors tout) L x H x P : 780 x 601 x 538
- Corps de chauffe : Double Paroi fonte
- Poids : 224 kg / 216 kg (finition Graphite/Black)
- Raccordement : Dessus
- Diamètre du conduit : 200 mm
- Diamètre de la buse d'air de combustion : 80 mm
- Combustible : Bois
- Longueur maxi des bûches : 60 cm
- Puissance Nominale : 14 kW (mini-maxi: 4-17)
- Émission de CO : <0,12 %
- Émission de particules : 15 mg/Nm<sup>3</sup>
- Rendement : >80 %
- Consommation indicative de bois : De 1 à 5 kg/h selon l'allure
- Indice de performance environnemental : 0,5

Options : Carter de convection, Accumulateur de chaleur Accu+ IN, Cadre d'habillage

Finitions : portes graphite ou black

ADS<sup>®</sup> C2.BOX<sup>®</sup>



\* Ø125 recommandé si gaine de plus de 1 m ou en cas de présence d'un coude ou plus.

5 ANS

flamme VERTE Le label du chauffage au bois

RACCORDABLE EN DIRECT

### GARANTIE CONSTRUCTEUR

5 ans sur corps foyer fonte (extensible jusqu'à 7 ans) - 3 ans sur autres pièces hors vitre et joints

### NORMES

NF EN 13229  
Marquage CE  
Flamme Verte classe 7\*\*\*\*\*