

LORFLAM

Foyers fonte



XP68-IN Graphite / Black



### CARACTÉRISTIQUES TECHNIQUES

Dimensions (hors tout) L x H x P : 680 x 601 x 538

Corps de chauffe : Double Paroi fonte

Poids : 200 kg / 193 kg ( finition Graphite/Black)

Raccordement : Dessus

Diamètre du conduit : 180 mm

Diamètre de la buse d'air de combustion : 80 mm

Combustible : Bois

Longueur maxi des bûches : 50 cm

Puissance Nominale : 11 kW (mini-maxi: 8-14)

Émission de CO : <0,10 %

Émission de particules : 35 mg/Nm<sup>3</sup>

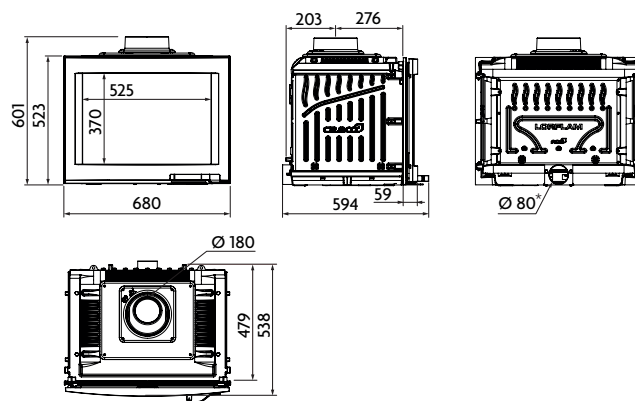
Rendement : >80 %

Consommation indicative de bois : De 1 à 4 kg/h selon l'allure

Indice de performance environnemental : 0,4

Options : Carter de convection, Accumulateur de chaleur  
Accu+ IN, Cadre d'habillage

Finitions : portes graphite ou black



\* Ø125 recommandé si gaine de plus de 1 m ou en cas de présence d'un coude ou plus.

5 ANS

flamme VERTE  
Le label du chauffage au bois

RACCORDABLE EN DIRECT

### GARANTIE CONSTRUCTEUR

5 ans sur corps foyer fonte (extensible jusqu'à 7 ans) -  
3 ans sur autres pièces hors vitre et joints

### NORMES

NF EN 13229  
Marquage CE  
Flamme Verte classe 7\*\*\*\*\*