



photo non-contractuelle

## CARACTÉRISTIQUES TECHNIQUES

- Dimensions (hors tout) L x H x P : 750 x 766 x 478
- Corps de chauffe : Fonte
- Poids : 187 kg
- Raccordement : Dessus
- Diamètre du conduit : 200 mm
- Diamètre de la buse d'air de combustion : 80 mm
- Combustible : Bois
- Longueur maxi des bûches : 60 cm
- Puissance Nominale : 12,5 kW (mini-maxi: 4-16)
- Émission de CO : <0,12 %
- Émission de particules : <40 mg/Nm<sup>3</sup>
- Rendement : >78 %
- Consommation indicative de bois : De 1,5 à 4 kg/h selon l'allure
- Indice de performance environnemental : 0,5

Options : Carter de convection, Cadre d'habillage

Finitions : portes graphite

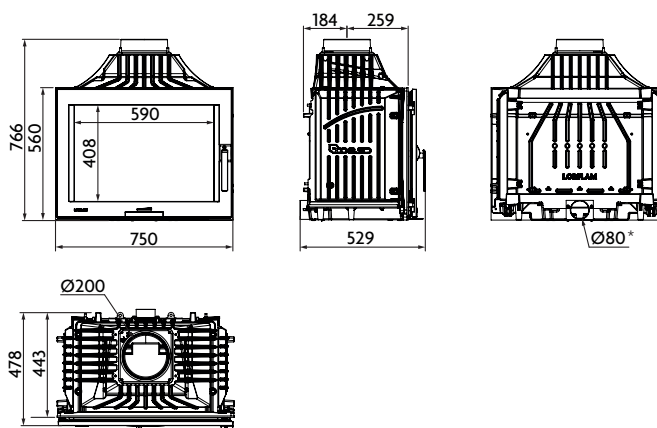


### GARANTIE CONSTRUCTEUR

5 ans sur corps foyer fonte  
(extensible jusqu'à 7 ans) -  
3 ans sur autres pièces hors  
vitre et joints

### NORMES

NF EN 13229  
Marquage CE  
Flamme Verte  
classe 7\*\*\*\*\*



\* Ø125 recommandé si gaine de plus de 1 m ou en cas de présence d'un coude ou plus.