

LORFLAM

# Foyers fonte

## EASY 68 Graphite



### CARACTÉRISTIQUES TECHNIQUES

Dimensions (hors tout) L x H x P : 680 x 725 x 473  
Corps de chauffe : Fonte  
Poids : 157 kg  
Raccordement : Dessus  
Diamètre du conduit : 180 mm  
Diamètre de la buse d'air de combustion : 80 mm  
Combustible : Bois  
Longueur maxi des bûches : 50 cm  
Puissance Nominale : 11 kW (mini-maxi: 3-14)  
Émission de CO : <0,10 %  
Émission de particules : <60 mg/Nm<sup>3</sup>  
Rendement : >78 %  
Consommation indicative de bois : De 1,5 à 4 kg/h selon l'allure  
Indice de performance environnemental : 0,7

Options : Carter de convection, Cadre d'habillage

Finitions : portes graphite



5 ANS

flamme VERTE  
Le label du chauffage au bois

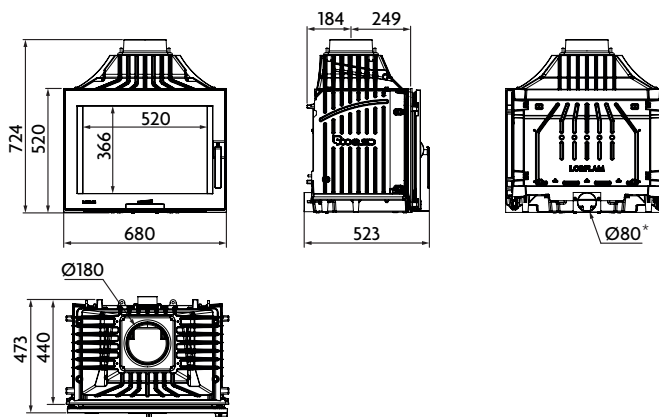
RACCORDABLE EN DIRECT

### GARANTIE CONSTRUCTEUR

5 ans sur corps foyer fonte (extensible jusqu'à 7 ans) - 3 ans sur autres pièces hors vitre et joints

### NORMES

NF EN 13229  
Marquage CE  
Flamme Verte classe 5\*\*\*\*\*



\* Ø125 recommandé si gaine de plus de 1 m ou en cas de présence d'un coude ou plus.